

L^AT_EX Kurs

Teil 4

Sascha Frank

<http://www.latex-kurs.de/kurse/kurse.html>

Übersicht

Bilder

Zähler

Titelseite

Verzeichnisse

Seitenstil

Abstract & Appendix

Input

Interne Verweise

Bilder

graphicx

Paket

```
\usepackage{graphicx}
```

Inhalt

Befehle für und rund um Bilder

Formate

pdflatex → pdf, jpg und png

includegraphics

Befehl

```
\includegraphics [Option(en)] {Bild-Datei}
```

Optionen

Auswahl: scale, draft, angle, width, height etc.

Beispiel

```
\includegraphics [scale=0.5, angle=90] {logo}
```

Mehr Befehle

Pfad

```
\usepackage{graphicx}  
\graphicspath{{Bilder/}{Bilder2/}}
```

Rotieren

```
\rotatebox[Ursprung...]{Winkel}{Inhalt}  
\rotatebox[origin=c]{180}{Text}  ɹǝɹɐ
```

Spiegeln

```
\reflectbox{Text}  
\reflectbox{gespiegelt}  ɹɐɹɐɹɐɹɐ
```

Text skalieren

```
\scalebox{Faktor}{Text}  
\scalebox{2.5}{Test}  Test
```

Typische Probleme

mehr Antworten unter den Links

Leerzeichen

Leerzeichen im Datei- und oder Ordnernamen.

Punkte

Mehr wie ein Punkt im Dateinamen.

Format

Das Format des Bildes.

Ordnerpfad

Ordnerpfad zu den Bildern.

Abbildungen platzieren und
beschriften

figure Umgebung

Die Abbildung wird innerhalb der `figure` Umgebung platziert.

Zentrieren

Mit `\centering` innerhalb der `figure` Umgebung wird die nachfolgende Abbildung zentriert.

Bildunterschrift

Mit dem Befehl `\caption[Kurzform]{Argument}` wird eine Bildunterschrift und der entsprechende Eintrag für das Abbildungsverzeichnis erstellt.

Abbildungsverzeichnis erstellen

Mit `\listoffigures` wird an der gewünschten Stelle das Abbildungsverzeichnis eingefügt.

Abbildungsverzeichnis

Poolkatze Beispiel

```
\begin{figure}  
\includegraphics[width=0.8\textwidth]{picture}  
\caption{Poolkatze}  
\end{figure}
```

Abbildungsverzeichnis

Poolkatze Beispiel



Abbildung 1: Poolkatze

Platzierung

Möglichkeiten

Analog zu den Möglichkeiten bei den Tabellen.

manuelles Setzen

hier (h), oben (t), unten (b) und neue Seite (p)

```
\begin{figure}[!htbp]
\centering
\includegraphics[width=0.8\textwidth]{picture}
\caption{Poolkatze}
\end{figure}
```

float-Paket

Mit dem float Paket und dem H Parameter.

Verzeichnis

Abbildungsverzeichnis mit `\listoffigures`

Abbildungsverzeichnis

Abbildung 1 Poolkatze11

Tabellen platzieren und beschriften

table Umgebung

Die Tabelle wird innerhalb der table Umgebung platziert.

Zentrieren

Mit `\centering` innerhalb der table Umgebung wird die nachfolgende Tabelle zentriert.

Tabellenüberschrift

Mit dem Befehl `\caption[Kurzform]{Argument}` wird eine Tabellenüberschrift und der entsprechende Eintrag für das Tabellenverzeichnis erstellt.

Tabellenverzeichnis erstellen

Mit `\listoftables` wird an der gewünschten Stelle das Tabellenverzeichnis eingefügt.

Beispiel

```
\begin{table}
\caption[Tabellen Test]{einfaches Tabellenbeispiel}
\begin{tabular}{|l|c|r|}
\hline
A & B & C \\
1 & 2 & 3 \\
\hline
\end{tabular}
\end{table}
```

Tabelle 1: einfaches Tabellenbeispiel

A	B	C
1	2	3

Platzierung

Möglichkeiten

oben (t), unten (b) und neue Seite (p)

manuelles Setzen

hier (h), oben (t), unten (b) und neue Seite (p)

```
\begin{table}[!htbp]
\begin{tabular}{|l|c|r|}
\hline
%...
\hline
\end{tabular}
\end{table}
```

Achtung!

Das ! ist wichtig!

Float Paket

Paket

```
\usepackage{float}
```

Inhalt

Neuer Platzierungsparameter, neue Befehle und neue Gleitobjekte.

Neuer Parameter

Bisher h **falls möglich** hier.

Jetzt H **Auf jeden Fall** hier.

Beispiele

```
%...  
\usepackage{float}  
%...  
\begin{table}[H]  
\begin{tabular}{rcl}  
%...  
\end{tabular}  
\end{table}  
%....
```

Hinweis

Der Parameter [H] wird immer nur alleine verwendet!

Alle Tabellen

```
\floatplacement{table}{H}
```

Zähler

Was wird gezählt?

Verzeichnisse

Gliederungsbefehle figure table

Seiten

page

Gleichungen

equation

Fußnoten

footnote mpfootnote

nummerierte Auflistung

enumi enumii enumiii enumiv

Befehle rund um das Zählen

neuen Zähler erstellen

```
\newcounter{name}
```

Zählern einen Wert zuweisen

```
\setcounter{name}{neuer Wert}
```

Zählformen

- ▶ `\roman{name}`
- ▶ `\Roman{name}`
- ▶ `\arabic{name}`
- ▶ `\alph{name}`
- ▶ `\Alph{name}`
- ▶ `\fnsymbol{name}`

mehr Befehle

Werte addieren / subtrahieren

```
\addtocounter{name}{Wert}
```

Schrittweises Hochzählen

```
\stepcounter{name}
```

Zählerstand einem anderen Zähler zuweisen

```
\value{name} bzw.
```

```
\setcounter{Zaehler1}{\value{Zaehler2}}
```

Titleseite

Titelseite

Titelseite

Beinhaltet i.d.R. Titel, Autor und Datum.

Darstellung

Anderes Aussehen wie die übrigen Seiten.

ohne Nummer

Ist eine (extra) Seite ohne Nummer!

Hinweise

Nicht alle Klassen bieten per default eine Titelseite an.

Befehle

Titel

```
\title{Titel der Arbeit}
```

Autor

```
\author{Autor der Arbeit}
```

Datum

```
\date{}
```

Befehl zur Erstellung

```
\maketitle
```

Hinweise zu den Befehle

Ort

`\title`, `\author` und `\date` können sowohl vor als auch nach `\begin{document}` gesetzt werden.

Aber

`\maketitle` darf erst nach `\begin{document}` kommen!

Datum

aktuelles Automatisch, wenn der Befehl `\date` nicht gesetzt bzw. mit `\date{\today}`.

kein Wenn `\date{}` gesetzt wurde.

bestimmtes Mit `\date{16. Dezember 2004}` wird ein bestimmtes Datum gesetzt.

Beispiel

```
\title{\LaTeX-Kurs}  
\author{Sascha Frank}  
\date{\today}  
\begin{document}  
\maketitle
```

L^AT_EX-Kurs

Sascha Frank

November 19, 2016

Titelseite in article

```
\documentclass{article}
\title{\LaTeX-Kurs}
\author{Sascha Frank}
\date{\today}
\begin{document}
\maketitle
\section{Anfang}
Und hier beginnt...
```

L^AT_EX-Kurs

Sascha Frank

November 19, 2016

1 Anfang

Und hier beginnt bereits der Text der Arbeit...

Titelseite in article

```
\documentclass[titlepage]{article}
\title{\LaTeX-Kurs}
\author{Sascha Frank}
\date{\today}
\begin{document}
\maketitle
```

L^AT_EX-Kurs

Sascha Frank

November 19, 2016

Titelseite

weitere Bestandteile

`\and{andere Autoren}` und `\thanks{Danke}`

Beispiel

```
\title{\LaTeX -- Einf\''uhrung \thanks{no one}}
\author{Sascha Frank \and{Dave Miller\thanks{Who is great.}}}
\date{\today}
\maketitle
```

titlepage Umgebung

Erlaubt eine freien Gestaltung der Titelseite.

Verzeichnisse

Inhaltsverzeichnis

Überschriften

`\part{Band}`

`\chapter{Kapitel}`

`\section{Abschnitt}`

`\subsection{Unterabschnitt}`

und `\subsubsection{Unterunterabschnitt}`

`\paragraph{Absatz}` und `\subparagraph{Unterabsatz}`

Hinweis

Nicht alle Gliederungsbefehle sind auch in allen Klassen vorhanden.

Kurzform

`\Gliederungsbefehl [Kurzform] {Überschrift}`

Ohne Eintrag in das Inhaltsverzeichnis

`\Gliederungsbefehl*{Überschrift}`

Inhaltsverzeichnis

Inhaltsverzeichnis

Mit `\tableofcontents` werden die Überschriften automatisch an dieser Stelle eingebunden

Hinweis 2

Mindestens zweimal compilieren, um das Inhaltsverzeichnis zu erstellen und einzufügen.

Gliederungstiefe

Im Allgemeinen ist die Gliederungstiefe drei, durch

`\setcounter{tocdepth}{Wert}` kann dieser Wert verändert werden.

Befehle für's zitieren

Zitat

```
\cite{Parameter}
```

Beispiel

```
\cite{kurz2}
```

Optional

```
\cite[Option]{Parameter}
```

Beispiel

```
\cite[S. 12]{kurz2}
```

Standardumgebung

thebibliography Umgebung

In dieser kann händisch ein Literaturverzeichnis erstellt werden.

Text im Verweis

```
\bibitem[Text im Dokument]{Zitatkuerzel}
```

Gestaltung

Das Aussehen und die Reihenfolge der Einträge erfolgt ebenfalls händisch.

Hinweis

Im Literaturverzeichnis erscheinen alle Quellen die dort eingefügt wurden, auch wenn diese nicht in der Arbeit zitiert wurden.

Beispiel

Ein sinnfreier Text mit einem Zitat `\cite{kurz2}` ...

Ein sinnfreier Text mit einem Zitat [Frank 05] ...

Literatur

```
\begin{thebibliography}{9}
\bibitem[Frank 05]{kurz2}
\emph{Kurzdokumentation zu Kurs 2}
Sascha Frank 2005
\end{thebibliography}
```



Kurzdokumentation zu Kurs 2 Sascha Frank 2005

jetzt wird's römisch

römische Ziffern für Verzeichnisse nutzen

`\pagenumbering{roman}` für Verzeichnisse und

`\pagenumbering{arabic}` für den Text.

vor dem Wechsel

Bei einseitiger Einstellung ein `\clearpage` und bei zweiseitiger Einstellung ein `\cleardoublepage` einfügen.

römische Seiten

`\clearpage`

`\pagenumbering{roman}`

`\tableofcontents`

`\clearpage`

`\listoffigures`

`\listoftables`

`\clearpage`

`\pagenumbering{arabic}`

Seitenstil

Seitenstile

plain

plain ist default, zentrierte Seitenzahl unten

empty

weder Seitenzahl noch Kopf- bzw. Fußzeile

heading

Kopfzeile, mit Seitennummer und section Überschrift

myheadings

oneside: markright

twoside: markboth

Style setzen

Alle Seiten

```
\pagestyle{Style}
```

Beispiel

```
\pagestyle{empty}
```

Eine bestimmte Seite

```
\thispagestyle{Style}
```

leere Seite

```
\thispagestyle{empty}
```

Achtung

Manche Kommandos überschreiben diese Einstellung z.B.

```
\chapter{Text}
```

Abstract & Appendix

Zusammenfassung und Anhängsel

Abstract

```
\begin{abstract}
```

Dies ist eine Zusammenfassung.

```
\end{abstract}
```

Appendix

```
\appendix
```

```
\section{Abbildungen}
```

```
\section{Tabellen}
```

Nutzt Großbuchstaben zum Nummerieren

arabisch

```
\renewcommand{\thesection}{\arabic{section}} bzw.
```

```
\renewcommand{\thechapter}{\arabic{chapter}}
```

Erst nach `\appendix` verwenden.

Input

Aufbau

- ▶ Kein Text
- ▶ `\input{name}` werden einzelne tex-Dateien eingefügt
- ▶ Beispiel:

```
\begin{document}
\input{pakete}
\input{kap1}
\end{document}
```

Der Dateiname wird ohne die Endung .tex angegeben.

Alternativ

```
\include{Datei} macht einen Seitenumbruch
\includeonly{Datei1,Datei2}
```

input kann mehr...

```
\begin{tabular}{|l|l|l|l|l|}
\hline
Schaltung &

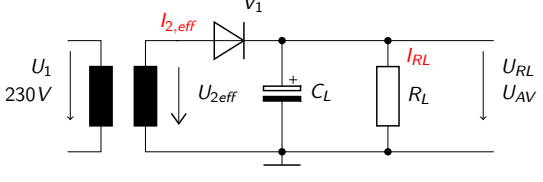
$$\frac{U_{2\text{eff}}}{U_{\text{RL AV}}}$$
 &

$$\frac{I_{2\text{eff}}}{I_{\text{RL AV}}}$$
 &

$$\frac{V_{\text{RRM}}}{U_{V \text{ sperr}}}$$
 \\
\hline
 & 0,85 & 3,3 &  $2 \sqrt{2} \cdot U_{2 \text{ eff}}$  \\
& & & \\

$$U_{\text{AV}} \approx \frac{U_{\text{C max}} + U_{\text{C min}}}{2} \rightarrow U_{\text{AV}}$$
 \\

$$\approx \hat{u}_{2} - U_{\text{F}} - \Delta U / 2$$
 & & & \\
& & & \\
\hline
\end{tabular}
```

Schaltung	$\frac{U_{2eff}}{U_{RL\ AV}}$	$\frac{I_{2eff}}{I_{RL\ AV}}$	U_V^{RRM} $U_{V\ sperr}$
 <p data-bbox="137 590 905 652"> $U_{AV} \approx \frac{U_{C\ max} + U_{C\ min}}{2} \rightarrow U_{AV} \approx \hat{u}_2 - U_F - \Delta U/2$ </p>	0,85	3,3	$2\sqrt{2} \cdot U_{2eff}$

Interne Verweise

Befehle

Marker

Mit `\label{Keyword}` wird ein Marker gesetzt.

Verweis

Mit `\ref{Keyword}` wird der Verweis gesetzt.

Ausgabe

Die Nummer des Abschnittes in dem sich der Marker befindet.

Seiten / Folien

Mit `\pageref{Keyword}` wird die Seitenzahl ausgegeben.

Hinweis

Wie bereits auf Folie 34 erwähnt wurde, ist es manchmal notwendig \LaTeX mehrmals laufen zu lassen.

Fußnoten im Text

Befehl

```
\footnote[Option]{Text der Fussnote}
```

Code

```
Sinnfreier\footnote{bezogen auf unser Problem} Text.
```

Ausgabe

Sinnfreier¹ Text.

Fußnoten in der minipage

minipage

gleicher Befehl, aber anderer Zähler und andere Ausgabe

Anpassung für fortlaufende Nummerierung

```
\begin{minipage}[t][13.5cm][t]{10.5cm}
  \setcounter{mpfootnote}{\value{footnote}}
  \renewcommand{\thempfootnote}{\arabic{mpfootnote}}
  Sinnfreier Text am Anfang
  Kabbeleie\footnote{Streitereie}
  Sinnfreier Text am Ende
  \setcounter{footnote}{\value{mpfootnote}}
\end{minipage}
```